

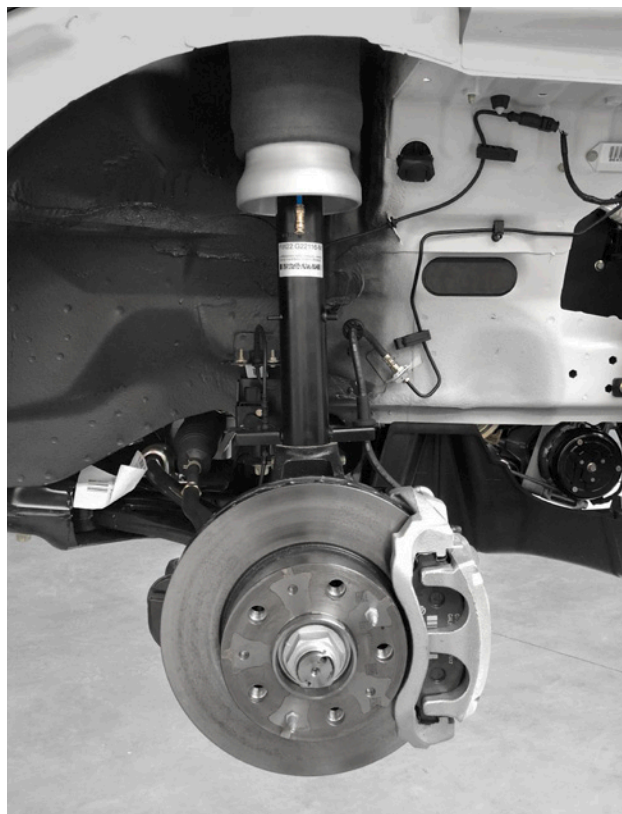


DAS MAXIMUM AN KOMFORT.

Vollluftfedern ersetzen die serienmäßigen Stahlfedern und sorgen für ein einzigartiges Fahrerlebnis.

Welchen Nutzen hat ein Vollluftfedersystem? Nun, in erster Linie sollte ein solches System für ein komfortables Fahrverhalten sorgen und zusätzlich die Fahreigenschaften und somit die Sicherheit positiv beeinflussen. Für diese, zweifelsfrei wichtigen Eigenschaften ist in erster Linie die Hardware eines Vollluftfedersystems verantwortlich. Luftbälge, Halterkonstruktionen und Stoßdämpfer ersetzen die konventionellen Stahlfedern und sorgen in Verbindung mit einer präzisen Fahrwerksabstimmung für die verbesserten

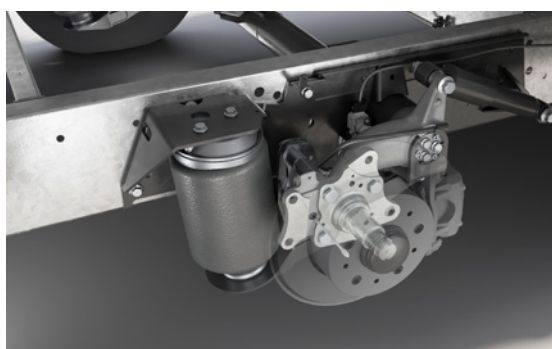
Fahreigenschaften. Gerade bei schweren Reisemobilen wirkt sich eine Vollluftfederung positiv auf das gesamte Fahrverhalten aus: Wankbewegungen gehören der Vergangenheit an, die Spurtreue ist wesentlich höher als bei Serienfahrwerken und in Kurven neigen die Fahrzeuge kaum noch zum Ausbrechen. Die Goldschmitt-Hardware wird von einer innovativen Software namens ADC® komplettiert, die für die präzise Steuerung des Luftfedersystems zuständig ist und einzigartige Funktionen bereithält.



Die Königsklasse unter den Fahrwerken.

Vollluftfederungen kommen überall dort zum Einsatz, wo Mensch und Material besonders schonend bewegt werden müssen. Reisemobile und Rettungsfahrzeuge sind die primäre Zielgruppe für dieses komfortable Federungssystem. Wie der Name schon sagt, übernehmen Luftbälge in vollem Umfang die Tragearbeit des schweren Fahrzeugaufbaus. Die serienmäßige Stahlfederung wird durch großvolumige Luftbälge ersetzt, die über eine intelligente Software inklusive automatischer Niveauregelung gesteuert werden. Wechselnde Beladungszustände werden mit Hilfe von Höhensensoren erkannt und vollautomatisch ausgeglichen.

Für viele gängige Fahrzeugtypen
bieten wir innovative Lösungen an.



Unsere Vollluftfederungen sind für folgende Fahrzeugmodelle erhältlich (Kompatibilität abhängig von Fahrzeug- und Bautyp):

Citroën Jumper, ab BJ 2006 (2-Kanal / 4-Kanal)¹ | Fiat Ducato, ab BJ 2006 (2-Kanal / 4-Kanal)¹ | Mercedes-Benz Sprinter, BJ 2006 – 2018 (2-Kanal) |
Mercedes-Benz Sprinter, ab BJ 2018 (2-Kanal / 4-Kanal)² | Opel Movano, ab BJ 2021 (2-Kanal / 4-Kanal)¹ | Peugeot Boxer, ab BJ 2006 (2-Kanal / 4-Kanal)¹ |
VW Crafter, BJ 2006 – 2016 (2-Kanal) | VW T5, BJ 2003 – 2015 (2-Kanal / 4-Kanal) | VW T6 / VW T6.1, ab BJ 2015 (2-Kanal / 4-Kanal).

¹ Auch für Fahrzeugmodelle mit AL-KO-Tiefrahmen- (AMC) oder SLC-Chassis (APC) erhältlich.

² 4-Kanal-Variante für Modelle ab Baujahr 2018 nur in Verbindung mit AL-KO-Tiefrahmen- (DMC)- oder SLC-Chassis (DPC) erhältlich.

■ Vollluftfedersysteme (Vorderachse / Hinterachse)

► Vorteile der Goldschmitt-Vollluftfedersysteme

- Erhöhter Fahrkomfort
- Optimale Straßenlage
- Bessere Fahrstabilität
- Zur Auflastung geeignet*
- ADC®-Steuerung serienmäßig
- Steuerung über Touch-Display
- Automatische Niveauregelung
- Vorprogrammierte Fahrhöhen
- Manuelle Steuerung möglich
- Auto-Level-Funktion
- Wiegefunktion
- Hohe Systemsicherheit
- CAN-Bus-System
- ESP-kompatibel
- EMV-geprüft

*Abhängig vom Fahrzeugtyp

Qualität und Sicherheit setzen Maßstäbe.

Robuste Luftbälge, hochwertige Sensoren, zuverlässige Luftversorgung, wasserdichte Steckverbindungen und optimierte Kabelbäume – Vollluftfedersysteme der Marke Goldschmitt werden nach höchsten Qualitätsstandards entwickelt und erprobt. Dabei legen wir besonderen Wert auf die Sicherheit unserer Luftfederanlagen.

Moderne Sensorik für hohe Systemsicherheit.

Ein gutes Luftfedersystem überzeugt nicht nur durch seinen Fahrkomfort, sondern auch mit seiner Zuverlässigkeit. Deshalb setzen wir bei all unseren Luftfedersystemen eine moderne Sensorik ein, die für einen reibungslosen Betrieb der Luftfederung sorgt. So überwacht beispielsweise ein Thermosensor die Temperatur des serienmäßigen Kompressors und schützt diesen somit vor

Überhitzung. Ein integrierter Lufttrockner entzieht der Ansaugluft die Feuchtigkeit und verringert damit das Risiko von Korrosion im Druckluftsystem. Zudem verhindert der Lufttrockner das Einfrieren von Ventilen bei Temperaturen unter dem Gefrierpunkt. Darüber hinaus führt das System bei jedem Start einen Selbsttest durch. Bei dieser Eigendiagnose werden Anomalien am System lokalisiert und dem Benutzer via Textmeldung angezeigt. Zusätzlich besteht die Möglichkeit, den Ereignisspeicher auszulesen oder das serienmäßige Bedienteil ohne Montageaufwand an einem PC auszulesen. Die Integration eines dreiachsigen Beschleunigungssensors ermöglicht es außerdem, den Sicherheitsanforderungen von Fahrzeugen mit elektronischem Stabilitätsprogramm (ESP) gerecht zu werden.



Hinterachskomfort oder Komplettfahrwerk?

Vollluftfederungen sorgen mit ihrer innovativen Hard- und Software für ein deutliches Plus an Fahrkomfort und Sicherheit im Straßenverkehr. Die innovativen Goldschmitt-Systeme sind dabei nicht nur für die Hinterachse, sondern für viele Fahrzeugtypen auch in Kombination für Vorder- und Hinterachse verfügbar. Dadurch erhalten Sie erstklassige Fahreigenschaften und das Maximum an Flexibilität.

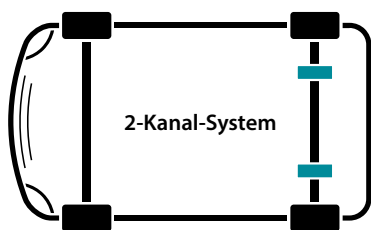
Voller Leistungsumfang mit vier Kanälen.

Nicht nur der Fahrkomfort, sondern auch die Vielfalt der Steuerung ist von den luftgefederten Achsen abhängig. Logisch, denn je mehr variable Federelemente verbaut sind, desto flexibler kann das System arbeiten. Einem Fahrzeug mit Luftfedern an Vorder- und Hinterachse (4-Kanal-System) stehen demzufolge mehr Funktionen zur Verfügung als einem Fahrzeug, das lediglich an der Hinterachse mit Luftfedern ausgestattet ist (2-Kanal-System). Die Anzahl der Kanäle beschreibt dabei die Anzahl der Luftkreisläufe sowie die Summe der verbauten Niveausensoren, welche die Höhendifferenz zwischen Fahrzeugrahmen und Achse überwachen. Stellt das System eine Abweichung des Höhenniveaus fest, wird dieses dank der Steuerung und der serienmäßigen Kompressoreinheit vollautomatisch ausgeglichen.

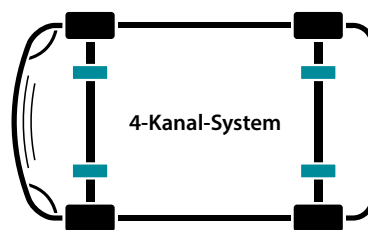


Beladen, einsteigen, losfahren.

Während das 2-Kanal-System über jeweils einen Niveausensor an der linken und rechten Seite der Hinterachse verfügt, wird beim 4-Kanal-System jedes einzelne Rad mit einem separaten Niveausensor überwacht. Ungleichmäßige Beladungszustände werden somit zuverlässig erkannt und vollautomatisch ausgeglichen. Durch die permanente Höhenüberwachung liegt Ihr Fahrzeug, egal bei welchem Beladungszustand, immer perfekt auf der Straße.



Das 2-Kanal-System ist mit zwei Niveausensoren ausgestattet. Diese sorgen an der Hinterachse für ein permanent gleichbleibendes Fahrniveau.



Das 4-Kanal-System arbeitet mit insgesamt vier Niveausensoren. Diese sorgen an Vorder- und Hinterachse für ein konstantes Fahrniveau.

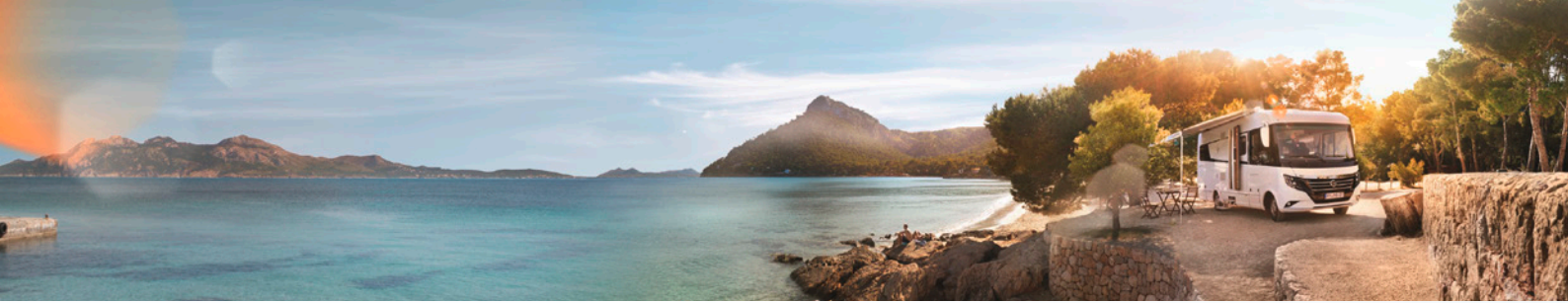
Die ADC®-Steuerung begeistert durch Vielfalt und Funktionalität.

Wer kann sich noch an die Zeiten vor Apples iPhone oder Samsungs Galaxy erinnern? Smartphones waren lange Zeit das Sinnbild komplizierter Technik und undurchsichtiger Bedienbarkeit. Erst mit der Einführung des Touchscreens konnte die Menüführung vereinfacht und somit die Benutzerfreundlichkeit revolutioniert werden. Auch die Steuerung komplexer Luftfedersysteme war lange Zeit alles andere als einfach. Mit der innovativen ADC®-Luftfedersteuerung gehören diese Zeiten der Vergangenheit an.



Das Touch-Bedienteil der ADC®-Steuerung wurde speziell für die Verwendung in Reisemobilen entwickelt. Per Fingertipp können viele nützliche Funktionen angesteuert werden, so zum Beispiel auch eine praktische Wiegefunktion, welche die Achslasten Ihres Fahrzeugs ermitteln kann. Für Nutzfahrzeughersteller bieten wir optional ein robustes Tastenmodul an, das lediglich die wichtigsten Funktionen der ADC®-Steuerung zur Verfügung stellt. Zusätzlich verfügt die Steuerung über eine separate Schnittstelle, die es Fahrzeugherstellern erlaubt, ein eigenes Bedienelement zu integrieren.

Die Bedienung über den 3,5 Zoll großen Touchscreen ist genauso simpel wie die Bedienung eines Smartphones. Der Nutzer wird intuitiv durch das übersichtliche Menü geführt. Die ADC®-Steuerung bietet Ihnen zahlreiche Funktionen, die Ihnen das Leben deutlich erleichtern. Genießen Sie beispielsweise die Blicke Ihrer Nachbarn, wenn sich Ihr Fahrzeug auf dem Campingplatz automatisch ausrichtet oder wenn Sie per Fingertipp die Achslasten Ihres Reisemobils ermitteln. Diese und zahlreiche weitere Funktionen bietet unsere ADC®-Software. Eine Auswahl der wichtigsten Funktionen lernen Sie auf der nächsten Seite kennen.



Lernen Sie den Leistungsumfang der ADC®-Steuerung kennen.



Der **Fahrmodus (2K/4K)** dient dem normalen Fahrbetrieb. Die Steuerung sorgt mit Hilfe von Niveausensoren für ein permanent gleichbleibendes Fahrniveau – egal bei welchem Beladungszustand. Das Fahrniveau wird immer automatisch angesteuert, sobald die voreingestellte Geschwindigkeit von ca. 30 km/h erreicht wird. Alternativ kann der Fahrmodus jederzeit manuell angewählt werden.



Bei Aktivierung des **angehobenen Niveaus (2K/4K)** werden die Luftbälge an Vorder- und/oder Hinterachse befüllt und das Fahrzeug auf eine voreingestellte Höhe angehoben. Damit können beispielsweise steile Rampen oder schlechte Straßen ohne Schaden passiert werden. Beim Überschreiten einer programmierten Geschwindigkeit von ca. 30 km/h wird der Fahrmodus automatisch aktiviert.



Im **abgesenkten Niveau (2K/4K)** senkt sich das Fahrzeug, indem die Luft aus den Bälgen entweicht. In diesem Zustand kann das Fahrzeug bequem beladen oder das Einsteigen erleichtert werden. Viele Camper Vans auf VW-T5/T6-Basis können in diesem Modus in Tiefgaragen einfahren. Beim Überschreiten von ca. 30 km/h wird der Fahrmodus automatisch wiederhergestellt.



Im **Sport-Modus (4K)** senkt sich das Fahrzeug zugunsten einer verbesserten Aerodynamik einige Zentimeter nach unten. Standardmäßig lässt sich diese Funktion manuell aktivieren, wengleich die Absenkung auf Wunsch auch geschwindigkeitsabhängig erfolgen kann. Wird die Referenzgeschwindigkeit längere Zeit unterschritten, erfolgt die Wiederherstellung des Fahrmodus.



Mit der praktischen **Auto-Level-Funktion (4K)** lässt sich Ihr Reisemobil im Stand vollautomatisch waagrecht ausrichten. Eine elektronische Wasserwaage erfasst die Schräglage Ihres Fahrzeugs und sorgt in Zusammenspiel mit der innovativen Steuerungssoftware für eine aufbauschonende Nivellierung auf jedem Camping- und Stellplatz – soweit es die Federwege zulassen.



Mit der **Wiegefunktion (2K/4K)** können die Achslasten Ihres Reisemobils auf Knopfdruck ermittelt und auf dem Display angezeigt werden*. Durch den Luftdruck in den einzelnen Luftbälgen sowie einer kalibrierten Software lässt sich das aktuelle Gewicht an Vorder- und/oder Hinterachse ermitteln. Eventuelle Überladungen können dadurch frühzeitig erkannt und behoben werden.



Im **manuellen Betriebsmodus (2K/4K)** können sämtliche Positionen individuell angesteuert und bei Bedarf abgespeichert werden. So lässt sich Ihr Reisemobil beispielsweise an der Hinterachse anheben oder zum Entleeren des Abwassertanks zur Seite neigen. Um das Fahrzeug schonend und verwindungsfrei zu nivellieren, erfolgt die Ansteuerung der Luftbälge immer paarweise.



Unter **Einstellungen/Diagnose (2K/4K)** lassen sich diverse Einstellungen und Konfigurationen, wie z. B. die Nulllage der Libelle oder die Kalibrierung der Waage, durchführen. Ein integrierter Ereignisspeicher zeichnet alle Aktivitäten des Luftfedersystems auf und kann zur Fehlerdiagnose ausgelesen werden. Darüber hinaus lassen sich in diesem Menü diverse Systemdaten einsehen.

■ Vollluftfederung (Vorderachse / Hinterachse)

Das Luftfahrwerk „OmniRoad“ ermöglicht die Montage einer größeren Rad-Reifen-Kombination, mit der die Bodenfreiheit zusätzlich erhöht werden kann.



YouTube



LUFTFEDERN FÜR DIE VW-IKONE.

Komfort und Flexibilität: Mit unseren Luftfederungen holen Sie das Maximum aus Ihrem „Bulli“ heraus.



Wie für viele andere Fahrzeugmarken bieten wir auch für die beliebten Transportermodelle der Marke Volkswagen adäquate Vollluftfedersysteme inklusive der innovativen ADC®-Steuerung an. Je nach Bedarf und Anforderung haben Sie die Wahl zwischen unserer Standardvariante, die für schwere Camper und Reisemobile prädestiniert ist, einer Komfortvariante für leichte Kastenwagen bis 1.625 kg tatsächlicher Hinterachslast und unserem OmniRoad-Fahrwerk, das die Frei-

gängigkeit größerer Räder auch im abgesenkten Zustand gewährleistet. Darüber hinaus sorgt das OmniRoad-Fahrwerk für mehr Bodenfreiheit, die in Verbindung mit einer geänderten Rad-Reifen-Kombination (z.B. Gelände- oder All-Terrain-Reifen, 235/65 R17) um bis zu 75 Millimeter erhöht werden kann. Die Erhöhung wird sowohl durch die größeren Räder (ca. 35 mm) als auch durch die Heben-Funktion des Luftfahrwerks erreicht. Alle drei Varianten sind als 2-Kanal-Variante für



die Hinterachse oder als Komplettfahrwerk für Vorder- und Hinterachse erhältlich. Außerdem ist jedes Vollluftfedersystem der Marke Goldschmitt serienmäßig mit der umfangreichen ADC®-Luftfedersteuerung ausgestattet. Diese sorgt unter anderem für ein permanent gleichbleibendes Fahrniveau bei jedem Beladungszustand. Unterschiedliche Radlasten werden vom System erkannt und automatisch ausgeglichen. Darüber hinaus steht Ihnen eine Absenkfunktion zur Verfügung, mit der das Fahrniveau Ihres Transporters bei Bedarf auf unter zwei Meter abgesenkt werden kann. Damit können Sie problemlos in die meisten Tiefgaragen einfahren. Zu beachten ist hier allerdings, dass Anbauteile wie Markisen, Dachhauben oder Faltdächer die Fahrzeughöhe zusätzlich beeinträchtigen und die Zwei-Meter-Marke bauartbedingt nicht erreicht werden kann. Zusätzlich bietet die Goldschmitt-Steuerung viele weitere Programme wie zum Beispiel die Auto-Level-Funktion, mit der sich das Fahrzeug im Stand vollautomatisch nivellieren lässt.

Viele weitere Positionen (Seite absenken, Heck absenken) lassen sich manuell ansteuern und für den späteren Bedarf abspeichern. Durch den Luftdruck in den einzelnen Luftbälgen lassen sich zudem die Achslasten Ihres Fahrzeugs ermitteln. Den vollständigen Leistungsumfang der ADC®-Steuerung finden Sie auf den Seiten 52 und 53.



Erhältlich für folgende Fahrzeugmodelle (Kompatibilität abhängig von Fahrzeug- und Bautyp):

VW T5, BJ 2003 – 2015 | VW T6 / T6.1, ab BJ 2015.

Auch für Fahrzeuge mit Allradantrieb geeignet.

